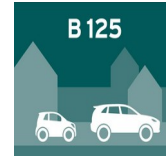
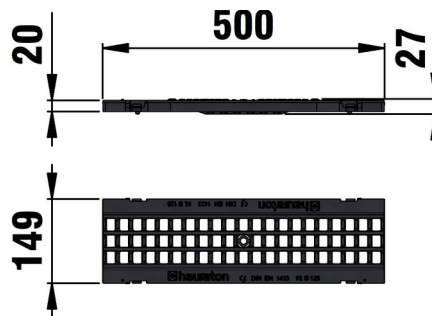


FASERFIX®KS 100

FASERFIX®KS 100, Klasse B 125, GUGI-Kunststoff-Gitterrost MW 15/25 mm, schwarz, 0,5 m



B 125



■ Technische Daten:

Länge mm	Breite mm	Höhe mm	Gewicht kg	Einlegetiefe mm	Einlauföffnung mm	Einlauf-Ø cm ² /m	Farbe	Artikel Nr.
500	149	27	0.9	20	15.0x25.0	426.0	schwarz	8099

■ Produktbeschreibung:

FASERFIX KS 100 - GUGI-Kunststoff-Gitterrost MW 15/25 mm, schwarz, aus faserverstärktem Polyamid, mit Längsschubsicherung und Arretierung, Belastungsklasse A 15 - B 125, Baulänge 500 mm, Art.-Nr. 8099

■ Material:

- **Rost:** faserverstärktes Polyamid

Der optimale Einsatz des Produktes in den vorgenannten Anwendungen ist abhängig von unterschiedlichen Faktoren (Positionierung, Verkehrslast und -frequenz,...). Gerne beraten Sie unsere Experten hierzu!

FASERFIX®KS 100

FASERFIX®KS 100, Klasse C 250, Gussrost SW 100/14 mm, schwarz, KTL-beschichtet, 0,5 m



C 250



■ Technische Daten:

Länge mm	Breite mm	Höhe mm	Gewicht kg	Einlegetiefe mm	Einlauföffnung mm	Einlauf-Ø cm ² /m	Farbe	Artikel Nr.
500	149	25	3.3	20	100.0x14.0	462.0	KTL	8864

■ Produktbeschreibung:

FASERFIX KS 100 - Gussrost SW 100/14 mm, aus Sphäroguss EN-GJS, KTL-beschichtet, mit Längsschubsicherung, Belastungsklasse A 15 - C 250 nach DIN 19580/EN 1433, CE-konform, 4-fache Arretierung, Baulänge 500 mm, Art.Nr. 8864

■ Material:

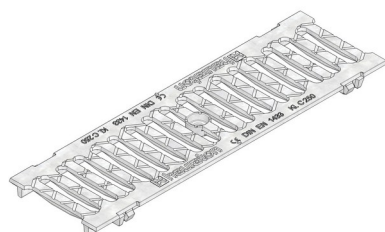
- **Rost:** Gusseisen GJS 500-7 mit KTL-Beschichtung

Der optimale Einsatz des Produktes in den vorgenannten Anwendungen ist abhängig von unterschiedlichen Faktoren (Positionierung, Verkehrslast und -frequenz,...). Gerne beraten Sie unsere Experten hierzu!

FASERFIX®KS 100



FASERFIX®KS 100, Klasse C 250, Gussrost SW 100/14 mm, verzinkt, 0,5 m



C 250



■ Technische Daten:

Länge mm	Breite mm	Höhe mm	Gewicht kg	Einlegetiefe mm	Einlauföffnung g mm	Einlauf-Ø cm ² /m	Farbe	Artikel Nr.
500	149	26	3.41	20	100.0x14.0	462.0	verzinkt-farben	29864

■ Produktbeschreibung:

FASERFIX KS 100 - Gussrost SW 100/14 mm, aus Sphäroguss EN-GJS, verzinkt, mit Längsschubsicherung, Belastungsklasse A 15 - C 250 nach DIN 19580/EN 1433, CE-konform, 4-fache Arretierung, Baulänge 500 mm, Art.Nr. 29864

■ Material:

- **Rost:** Gusseisen GJS 500-7 verzinkt

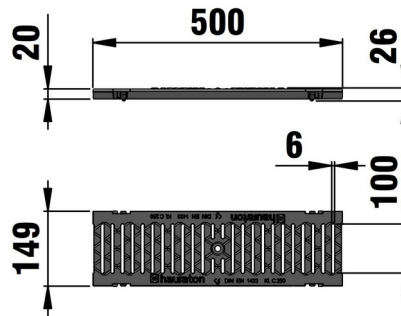
Der optimale Einsatz des Produktes in den vorgenannten Anwendungen ist abhängig von unterschiedlichen Faktoren (Positionierung, Verkehrslast und -frequenz,...). Gerne beraten Sie unsere Experten hierzu!

FASERFIX®KS 100

FASERFIX®KS 100, Klasse C 250, Gussrost SW 100/6 mm, schwarz, 0,5 m



C 250



■ Technische Daten:

Länge mm	Breite mm	Höhe mm	Gewicht kg	Einlegetiefe mm	Einlauföffnung g mm	Einlauf-Ø cm ² /m	Farbe	Artikel Nr.
500	149	26	3.6	20	100.0x6.0	280.0	schwarz	28068

■ Produktbeschreibung:

FASERFIX KS 100 - Gussrost SW 100/6 mm, aus Sphäroguss EN-GJS, schwarz, mit Längsschubsicherung, Belastungsklasse A 15 - C 250 nach DIN 19580/EN 1433, CE-konform, 4-fache Arretierung, Baulänge 500 mm, Art.Nr. 28068

■ Material:

- **Rost:** Gusseisen GJS 500-7

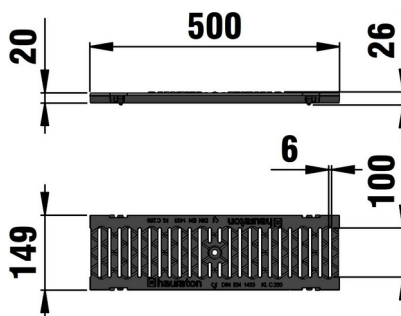
Der optimale Einsatz des Produktes in den vorgenannten Anwendungen ist abhängig von unterschiedlichen Faktoren (Positionierung, Verkehrslast und -frequenz,...). Gerne beraten Sie unsere Experten hierzu!

FASERFIX®KS 100

FASERFIX®KS 100, Klasse C 250, Gussrost SW 100/6 mm, schwarz, KTL-beschichtet, 0,5 m



C 250



■ Technische Daten:

Länge mm	Breite mm	Höhe mm	Gewicht kg	Einlegetiefe mm	Einlauföffnung g mm	Einlauf-Ø cm ² /m	Farbe	Artikel Nr.
500	149	26	3.6	20	100.0x6.0	280.0	KTL	8868

■ Produktbeschreibung:

FASERFIX KS 100 - Gussrost SW 100/6 mm, aus Sphäroguss EN-GJS, KTL-beschichtet, mit Längsschubsicherung, Belastungsklasse A 15 - C 250 nach DIN 19580/EN 1433, CE-konform, 4-fache Arretierung, Baulänge 500 mm, Art.Nr. 8868

■ Material:

- **Rost:** Gusseisen GJS 500-7 mit KTL-Beschichtung

Der optimale Einsatz des Produktes in den vorgenannten Anwendungen ist abhängig von unterschiedlichen Faktoren (Positionierung, Verkehrslast und -frequenz,...). Gerne beraten Sie unsere Experten hierzu!

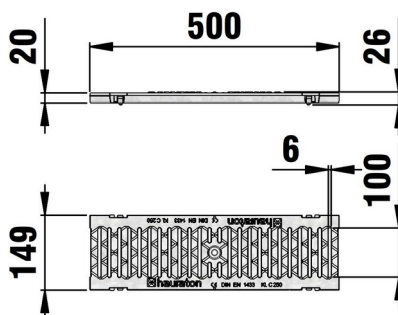
FASERFIX®KS 100



FASERFIX®KS 100, Klasse C 250, Gussrost SW 100/6 mm, verzinkt, 0,5 m



C 250



■ Technische Daten:

Länge mm	Breite mm	Höhe mm	Gewicht kg	Einlegetiefe mm	Einlauföffnung g mm	Einlauf-Ø cm ² /m	Farbe	Artikel Nr.
500	149	26	3.6	20	100.0x6.0	280.0	verzinkt-farben	29868

■ Produktbeschreibung:

FASERFIX KS 100 - Gussrost SW 100/6 mm, aus Sphäroguss EN-GJS, verzinkt, mit Längsschubsicherung, Belastungsklasse A 15 - C 250 nach DIN 19580/EN 1433, CE-konform, 4-fache Arretierung, Baulänge 500 mm, Art.Nr. 29868

■ Material:

- **Rost:** Gusseisen GJS 500-7 verzinkt

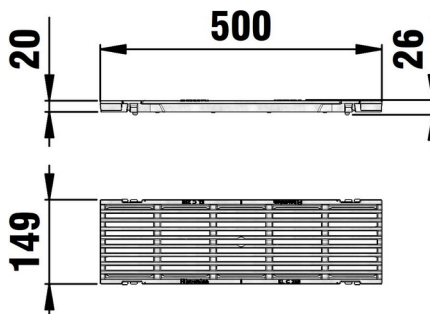
Der optimale Einsatz des Produktes in den vorgenannten Anwendungen ist abhängig von unterschiedlichen Faktoren (Positionierung, Verkehrslast und -frequenz,...). Gerne beraten Sie unsere Experten hierzu!

FASERFIX®KS 100

FASERFIX®KS 100, Klasse C 250, Guss-Längsstabrost SA 9 mm, verzinkt, 0,5 m



C 250



■ Technische Daten:

Länge mm	Breite mm	Höhe mm	Gewicht kg	Einlegetiefe mm	Einlauföffnung g mm	Einlauf-Ø cm ² /m	Farbe	Artikel Nr.
500	149	26	3.652	20	9.0x0.0	577.0	verzinkt-farben	8876

■ Produktbeschreibung:

KS 100 - Guss-Längsstabrost aus Sphäroguss EN-GJS, Stababstand 9 mm, verzinkt, Belastungsklasse A 15 - C 250 nach DIN 19580/EN 1433, CE-konform, 4-fache Arretierung, Baulänge 500 mm, Art.-Nr. 8876

■ Material:

- **Rost:** Gusseisen GJS 500-7 verzinkt

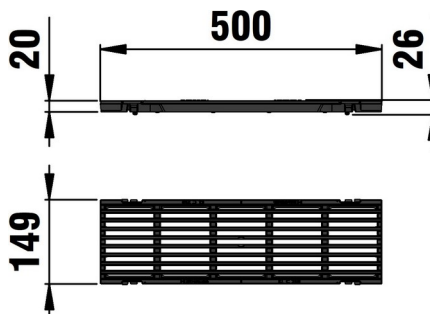
Der optimale Einsatz des Produktes in den vorgenannten Anwendungen ist abhängig von unterschiedlichen Faktoren (Positionierung, Verkehrslast und -frequenz,...). Gerne beraten Sie unsere Experten hierzu!

FASERFIX®KS 100

FASERFIX®KS 100, Klasse C 250, Guss-Längsstabrost SA 9 mm, schwarz, KTL-beschichtet, 0,5 m



C 250



■ Technische Daten:

Länge mm	Breite mm	Höhe mm	Gewicht kg	Einlegetiefe mm	Einlauföffnung g mm	Einlauf-Ø cm ² /m	Farbe	Artikel Nr.
500	149	26	3.652	20	9.0x0.0	577.0	KTL	8875

■ Produktbeschreibung:

KS 100 - Guss-Längsstabrost aus Sphäroguss EN-GJS, Stababstand 9 mm, KTL-beschichtet, Belastungsklasse A 15 - C 250 nach DIN 19580/EN 1433, CE-konform, 4-fache Arretierung, Baulänge 500 mm, Art.-Nr. 8875

■ Material:

- **Rost:** Gusseisen GJS 500-7 mit KTL-Beschichtung

Der optimale Einsatz des Produktes in den vorgenannten Anwendungen ist abhängig von unterschiedlichen Faktoren (Positionierung, Verkehrslast und -frequenz,...). Gerne beraten Sie unsere Experten hierzu!

FASERFIX®KS 100

FASERFIX®KS 100, Klasse C 250, FIBRETEC Design Stegrost SW 110/9 mm, in der Farbe Schwarz, 0,5 m



C 250



■ Technische Daten:

Länge mm	Breite mm	Höhe mm	Gewicht kg	Einlegetiefe mm	Einlauföffnung mm	Einlauf-Ø cm ² /m	Farbe	Artikel Nr.
500	149	38	1.05	20	110.0x9.0	372.0	schwarz	8098

■ Produktbeschreibung:

FASERFIX KS 100 - FIBRETEC Design Stegrost SW 110/9 mm, schwarz, aus faserverstärktem Polyamid, mit Längsschubsicherung und Arretierung, Belastungsklasse A 15 - C 250 nach DIN 19580/EN 1433, Baulänge 500 mm, Art.-Nr. 8098

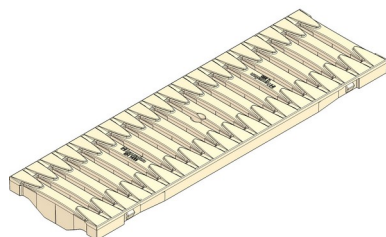
■ Material:

- **Rost:** faserverstärktes Polyamid

Der optimale Einsatz des Produktes in den vorgenannten Anwendungen ist abhängig von unterschiedlichen Faktoren (Positionierung, Verkehrslast und -frequenz,...). Gerne beraten Sie unsere Experten hierzu!

FASERFIX®KS 100

FASERFIX®KS 100, Klasse C 250, FIBRETEC Design Stegrost SW 110/9 mm, in der Farbe Sand, 0,5 m



C 250



■ Technische Daten:

Länge mm	Breite mm	Höhe mm	Gewicht kg	Einlegetiefe mm	Einlauföffnung g mm	Einlauf-Ø cm ² /m	Farbe	Artikel Nr.
500	149	38	1.05	20	110.0x9.0	372.0	Sand	8100

■ Produktbeschreibung:

FASERFIX KS 100 - FIBRETEC Design Stegrost SW 110/9 mm, Farbe Sand, aus faserverstärktem Polyamid, mit Längsschubsicherung und Arretierung, Belastungsklasse A 15 - C 250 nach DIN 19580/EN 1433, Baulänge 500 mm, Art.-Nr. 8100

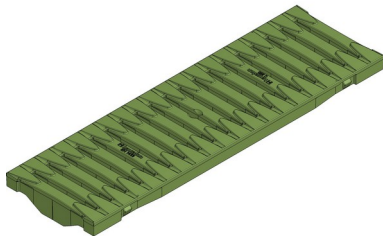
■ Material:

- **Rost:** faserverstärktes Polyamid

Der optimale Einsatz des Produktes in den vorgenannten Anwendungen ist abhängig von unterschiedlichen Faktoren (Positionierung, Verkehrslast und -frequenz,...). Gerne beraten Sie unsere Experten hierzu!

FASERFIX®KS 100

FASERFIX®KS 100, Klasse C 250, FIBRETEC Design Stegrost SW 110/9 mm, in der Farbe Farn, 0,5 m



C 250



■ Technische Daten:

Länge mm	Breite mm	Höhe mm	Gewicht kg	Einlegetiefe mm	Einlauföffnung g mm	Einlauf-Ø cm ² /m	Farbe	Artikel Nr.
500	149	38	1.05	20	110.0x9.0	372.0	Farn	8102

■ Produktbeschreibung:

FASERFIX KS 100 - FIBRETEC Design Stegrost SW 110/9 mm, Farbe Farn, aus faserverstärktem Polyamid, mit Längsschubsicherung und Arretierung, Belastungsklasse A 15 - C 250 nach DIN 19580/EN 1433, Baulänge 500 mm, Art.-Nr. 8102

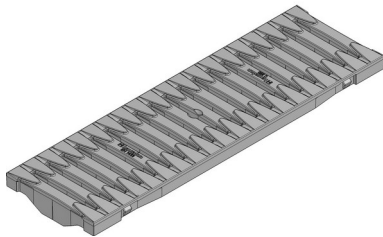
■ Material:

- **Rost:** faserverstärktes Polyamid

Der optimale Einsatz des Produktes in den vorgenannten Anwendungen ist abhängig von unterschiedlichen Faktoren (Positionierung, Verkehrslast und -frequenz,...). Gerne beraten Sie unsere Experten hierzu!

FASERFIX®KS 100

FASERFIX®KS 100, Klasse C 250, FIBRETEC Design Stegrost SW 110/9 mm, in der Farbe Stein, 0,5 m



C 250



■ Technische Daten:

Länge mm	Breite mm	Höhe mm	Gewicht kg	Einlegetiefe mm	Einlauföffnung g mm	Einlauf-Ø cm ² /m	Farbe	Artikel Nr.
500	149	38	1.05	20	110.0x9.0	372.0	Stein	8101

■ Produktbeschreibung:

FASERFIX KS 100 - FIBRETEC Design Stegrost SW 110/9 mm, Farbe Stein, aus faserverstärktem Polyamid, mit Längsschubsicherung und Arretierung, Belastungsklasse A 15 - C 250 nach DIN 19580/EN 1433, Baulänge 500 mm, Art.-Nr. 8101

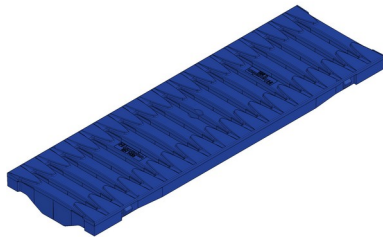
■ Material:

- **Rost:** faserverstärktes Polyamid

Der optimale Einsatz des Produktes in den vorgenannten Anwendungen ist abhängig von unterschiedlichen Faktoren (Positionierung, Verkehrslast und -frequenz,...). Gerne beraten Sie unsere Experten hierzu!

FASERFIX®KS 100

FASERFIX®KS 100, Klasse C 250, FIBRETEC Design Stegrost SW 110/9 mm, in der Farbe Wasser, 0,5 m



C 250



■ Technische Daten:

Länge mm	Breite mm	Höhe mm	Gewicht kg	Einlegetiefe mm	Einlauföffnung g mm	Einlauf-Ø cm ² /m	Farbe	Artikel Nr.
500	149	38	1.05	20	110.0x9.0	372.0	Ultramarin	8103

■ Produktbeschreibung:

FASERFIX KS 100 - FIBRETEC Design Stegrost SW 110/9 mm, Farbe Wasser, aus faserverstärktem Polyamid, mit Längsschubsicherung und Arretierung, Belastungsklasse A 15 - C 250 nach DIN 19580/EN 1433, Baulänge 500 mm, Art.-Nr. 8103

■ Material:

- **Rost:** faserverstärktes Polyamid

Der optimale Einsatz des Produktes in den vorgenannten Anwendungen ist abhängig von unterschiedlichen Faktoren (Positionierung, Verkehrslast und -frequenz,...). Gerne beraten Sie unsere Experten hierzu!

FASERFIX®KS 100

FASERFIX®KS 100, Klasse C 250, FIBRETEC Design Stegrost SW 110/9 mm, in der Farbe HAURATON Petrol, 0,5 m



C 250



■ Technische Daten:

Länge mm	Breite mm	Höhe mm	Gewicht kg	Einlegetiefe mm	Einlauföffnung g mm	Einlauf-Ø cm ² /m	Farbe	Artikel Nr.
500	149	38	1.05	20	110.0x9.0	372.0	Ozeanblau (Petrol)	8104

■ Produktbeschreibung:

FASERFIX KS 100 - FIBRETEC Design Stegrost SW 110/9 mm, Farbe HAURATON Petrol, aus faserverstärktem Polyamid, mit Längsschubsicherung und Arretierung, Belastungsklasse A 15 - C 250 nach DIN 19580/EN 1433, Baulänge 500 mm, Art.-Nr. 8104

■ Material:

- **Rost:** faserverstärktes Polyamid

Der optimale Einsatz des Produktes in den vorgenannten Anwendungen ist abhängig von unterschiedlichen Faktoren (Positionierung, Verkehrslast und -frequenz,...). Gerne beraten Sie unsere Experten hierzu!

FASERFIX®KS 100

FASERFIX®KS 100, Klasse C 250, FIBRETEC Design Stegrost SW 110/9 mm, in der Farbe Corten, 0,5 m



C 250



■ Technische Daten:

Länge mm	Breite mm	Höhe mm	Gewicht kg	Einlegetiefe mm	Einlauföffnung g mm	Einlauf-Ø cm ² /m	Farbe	Artikel Nr.
500	149	38	1.05	20	110.0x9.0	372.0	Lehmbraun	8105

■ Produktbeschreibung:

FASERFIX KS 100 - FIBRETEC Design Stegrost SW 110/9 mm, Farbe Corten, aus faserverstärktem Polyamid, mit Längsschubsicherung und Arretierung, Belastungsklasse A 15 - C 250 nach DIN 19580/EN 1433, Baulänge 500 mm, Art.-Nr. 8105

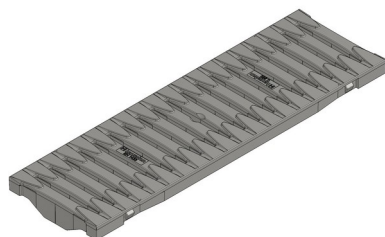
■ Material:

- **Rost:** faserverstärktes Polyamid

Der optimale Einsatz des Produktes in den vorgenannten Anwendungen ist abhängig von unterschiedlichen Faktoren (Positionierung, Verkehrslast und -frequenz,...). Gerne beraten Sie unsere Experten hierzu!

FASERFIX®KS 100

FASERFIX®KS 100, Klasse C 250, FIBRETEC Design Stegrost SW 110/9 mm, in der Farbe Aluminium, 0,5 m



C 250



■ Technische Daten:

Länge mm	Breite mm	Höhe mm	Gewicht kg	Einlegetiefe mm	Einlauföffnung g mm	Einlauf-Ø cm ² /m	Farbe	Artikel Nr.
500	149	38	1.05	20	110.0x9.0	372.0	Grau-alu	8106

■ Produktbeschreibung:

FASERFIX KS 100 - FIBRETEC Design Stegrost SW 110/9 mm, Farbe Aluminium, aus faserverstärktem Polyamid, mit Längsschubsicherung und Arretierung, Belastungsklasse A15 - C 250 nach DIN 19580/EN 1433, Baulänge 500 mm, Art.-Nr. 8106

■ Material:

- **Rost:** faserverstärktes Polyamid

Der optimale Einsatz des Produktes in den vorgenannten Anwendungen ist abhängig von unterschiedlichen Faktoren (Positionierung, Verkehrslast und -frequenz,...). Gerne beraten Sie unsere Experten hierzu!

FASERFIX®KS 100

FASERFIX®KS 100, Klasse C 250, FIBRETEC Design Stegrost SW 110/9 mm, in der Farbe Ziegel, 0,5 m



C 250



■ Technische Daten:

Länge mm	Breite mm	Höhe mm	Gewicht kg	Einlegetiefe mm	Einlauföffnung mm	Einlauf-Ø cm ² /m	Farbe	Artikel Nr.
500	149	38	1.05	20	110.0x9.0	372.0	Perlorange	8107

■ Produktbeschreibung:

FASERFIX KS 100 - FIBRETEC Design Stegrost SW 110/9 mm, Farbe Ziegel, aus faserverstärktem Polyamid, mit Längsschubsicherung und Arretierung, Belastungsklasse A 15 - C 250 nach DIN 19580/EN 1433, Baulänge 500 mm, Art.-Nr. 8107

■ Material:

- **Rost:** faserverstärktes Polyamid

Der optimale Einsatz des Produktes in den vorgenannten Anwendungen ist abhängig von unterschiedlichen Faktoren (Positionierung, Verkehrslast und -frequenz,...). Gerne beraten Sie unsere Experten hierzu!

FASERFIX®KS 100

FASERFIX®KS 100, Klasse C 250, FIBRETEC Design Stegrost SW 110/9 mm, in der Farbe Schiefer, 0,5 m



C 250



■ Technische Daten:

Länge mm	Breite mm	Höhe mm	Gewicht kg	Einlegetiefe mm	Einlauföffnung mm	Einlauf-Ø cm ² /m	Farbe	Artikel Nr.
500	149	38	1.05	20	110.0x9.0	372.0	anthrazit	8108

■ Produktbeschreibung:

FASERFIX KS 100 - FIBRETEC Design Stegrost SW 110/9 mm, Farbe Schiefer, aus faserverstärktem Polyamid, mit Längsschubsicherung und Arretierung, Belastungsklasse A 15 - C 250 nach DIN 19580/EN 1433, Baulänge 500 mm, Art.-Nr. 8108

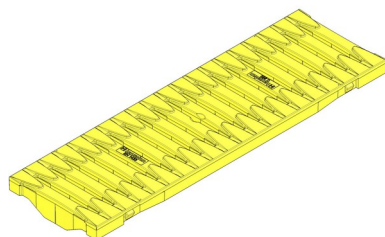
■ Material:

- **Rost:** faserverstärktes Polyamid

Der optimale Einsatz des Produktes in den vorgenannten Anwendungen ist abhängig von unterschiedlichen Faktoren (Positionierung, Verkehrslast und -frequenz,...). Gerne beraten Sie unsere Experten hierzu!

FASERFIX®KS 100

FASERFIX®KS 100, Klasse C 250, FIBRETEC Design Stegrost SW 110/9 mm, in der Farbe Sonne, 0,5 m



C 250



■ Technische Daten:

Länge mm	Breite mm	Höhe mm	Gewicht kg	Einlegetiefe mm	Einlauföffnung g mm	Einlauf-Ø cm ² /m	Farbe	Artikel Nr.
500	149	38	1.05	20	110.0x9.0	372.0	Schwefelgelb	8109

■ Produktbeschreibung:

FASERFIX KS 100 - FIBRETEC Design Stegrost SW 110/9 mm, Farbe Sonne, aus faserverstärktem Polyamid, mit Längsschubsicherung und Arretierung, Belastungsklasse A 15 - C 250 nach DIN 19580/EN 1433, Baulänge 500 mm, Art.-Nr. 8109

■ Material:

- **Rost:** faserverstärktes Polyamid

Der optimale Einsatz des Produktes in den vorgenannten Anwendungen ist abhängig von unterschiedlichen Faktoren (Positionierung, Verkehrslast und -frequenz,...). Gerne beraten Sie unsere Experten hierzu!

FASERFIX®KS 100

FASERFIX®KS 100, Klasse C 250, FIBRETEC Design Stegrost, SW 110/9 mm, in der Farbe Schwarz, Rutschhemmungsklasse R11, 0,5 m



C 250



■ Technische Daten:

Länge mm	Breite mm	Höhe mm	Gewicht kg	Einlegetiefe mm	Einlauföffnung mm	Einlauf-Ø cm ² /m	Farbe	Artikel Nr.
500	149	38	1.05	20	110.0x9.0	372.0	schwarz	10228

■ Produktbeschreibung:

FASERFIX KS 100 - FIBRETEC Design Stegrost SW 110/9 mm, schwarz, Rutschhemmungsklasse R11, aus faserverstärktem Polyamid, mit Längsschubsicherung und Arretierung, Belastungsklasse A 15 - C 250 nach DIN 19580/EN 1433, Baulänge 500 mm, Art.-Nr. 10228

■ Material:

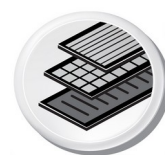
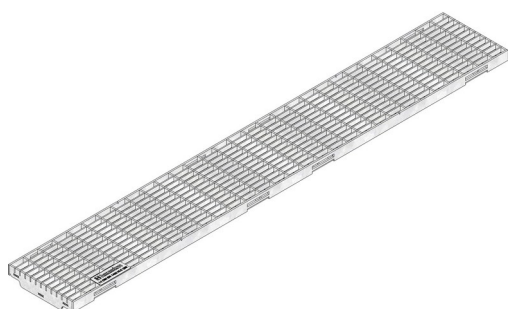
- **Rost:** faserverstärktes Polyamid

Der optimale Einsatz des Produktes in den vorgenannten Anwendungen ist abhängig von unterschiedlichen Faktoren (Positionierung, Verkehrslast und -frequenz,...). Gerne beraten Sie unsere Experten hierzu!

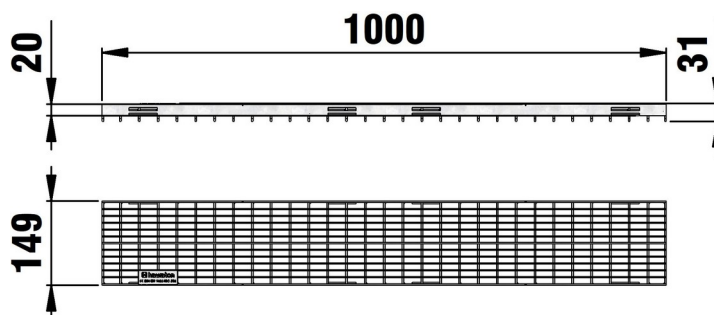
FASERFIX®KS 100



FASERFIX®KS 100, Klasse C 250, Gitterrost MW 30/10 mm, verzinkt, 1,0 m



C 250



■ Technische Daten:

Länge mm	Breite mm	Höhe mm	Gewicht kg	Einlegetiefe mm	Einlauföffnung g mm	Einlauf-Ø cm ² /m	Farbe	Artikel Nr.
1000	149	31	5	20	30.0x10.0	1285.0	verzinkt-farben	8154

■ Produktbeschreibung:

FASERFIX KS 100 - Gitterrost MW 30/10 mm, verzinkt, mit Längsschubsicherung, Belastungsklasse A 15 - C 250 nach DIN 19580/EN 1433, CE-konform, 8-fache Arretierung, Baulänge 1000 mm, Art.Nr. 8154

■ Material:

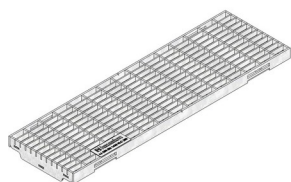
- **Rost:** feuerverzinkter Stahl

Der optimale Einsatz des Produktes in den vorgenannten Anwendungen ist abhängig von unterschiedlichen Faktoren (Positionierung, Verkehrslast und -frequenz,...). Gerne beraten Sie unsere Experten hierzu!

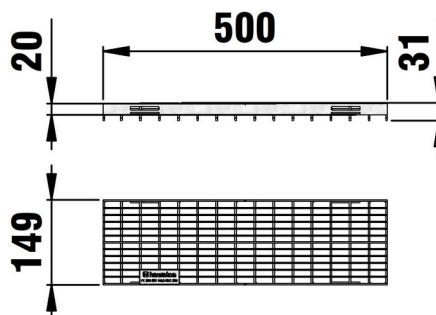
FASERFIX®KS 100



FASERFIX®KS 100, Klasse C 250, Gitterrost MW 30/10 mm, verzinkt, 0,5 m



C 250



■ Technische Daten:

Länge mm	Breite mm	Höhe mm	Gewicht kg	Einlegetiefe mm	Einlauföffnung g mm	Einlauf-Ø cm ² /m	Farbe	Artikel Nr.
500	149	31	2.6	20	30.0x10.0	1268.0	verzinkt-farben	8155

■ Produktbeschreibung:

FASERFIX KS 100 - Gitterrost MW 30/10 mm, verzinkt, mit Längsschubsicherung, Belastungsklasse A 15 - C 250 nach DIN 19580/EN 1433, CE-konform, 4-fache Arretierung, Baulänge 500 mm, Art.Nr. 8155

■ Material:

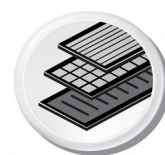
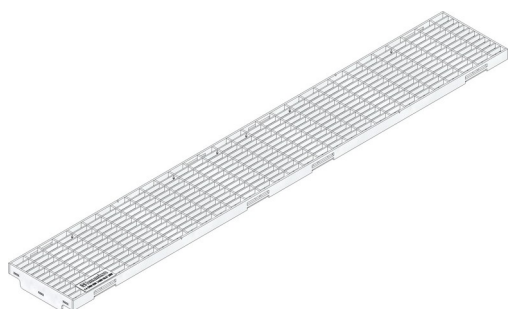
- **Rost:** feuerverzinkter Stahl

Der optimale Einsatz des Produktes in den vorgenannten Anwendungen ist abhängig von unterschiedlichen Faktoren (Positionierung, Verkehrslast und -frequenz,...). Gerne beraten Sie unsere Experten hierzu!

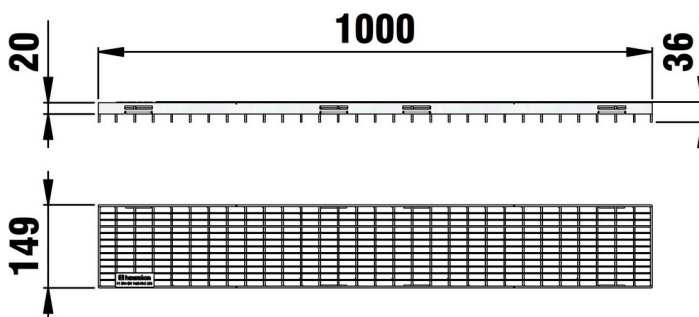
FASERFIX®KS 100



FASERFIX®KS 100, Klasse C 250, Gitterrost MW 30/10 mm, Edelstahl, 1,0 m



C 250



■ Technische Daten:

Länge mm	Breite mm	Höhe mm	Gewicht kg	Einlegetiefe mm	Einlauföffnung mm	Einlauf-Ø cm ² /m	Farbe	Artikel Nr.
1000	149	36	5.2	20	30.0x10.0	1062.0	Edelstahlfarben	28577

■ Produktbeschreibung:

FASERFIX KS 100 - Gitterrost MW 30/10 mm, Edelstahl CNS 1.4301, mit Längsschubsicherung, Belastungsklasse A 15 - C 250 nach DIN 19580/EN 1433, CE-konform, 8-fache Arretierung, Baulänge 1000 mm, Art.Nr. 28577

■ Material:

- **Rost:** Edelstahl 1.4301

Der optimale Einsatz des Produktes in den vorgenannten Anwendungen ist abhängig von unterschiedlichen Faktoren (Positionierung, Verkehrslast und -frequenz,...). Gerne beraten Sie unsere Experten hierzu!

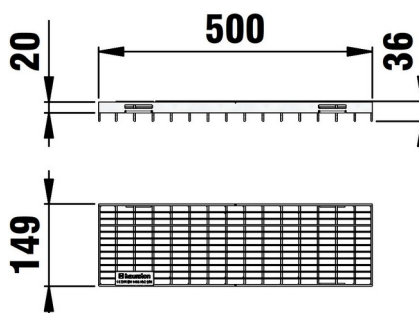
FASERFIX®KS 100



FASERFIX®KS 100, Klasse C 250, Gitterrost MW 30/10 mm, Edelstahl, 0,5 m



C 250



■ Technische Daten:

Länge mm	Breite mm	Höhe mm	Gewicht kg	Einlegetiefe mm	Einlauföffnung mm	Einlauf-Ø cm ² /m	Farbe	Artikel Nr.
500	149	36	2.718	20	30.0x10.0	1062.0	Edelstahlfarben	28578

■ Produktbeschreibung:

FASERFIX KS 100 - Gitterrost MW 30/10 mm, Edelstahl CNS 1.4301, mit Längsschubsicherung, Belastungsklasse A 15 - C 250 nach DIN 19580/EN 1433, CE-konform, 4-fache Arretierung, Baulänge 500 mm, Art.Nr. 28578

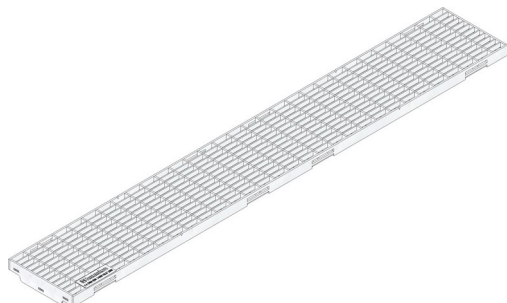
■ Material:

- **Rost:** Edelstahl 1.4301

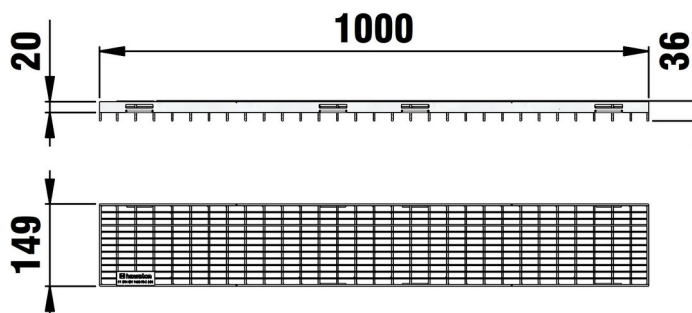
Der optimale Einsatz des Produktes in den vorgenannten Anwendungen ist abhängig von unterschiedlichen Faktoren (Positionierung, Verkehrslast und -frequenz,...). Gerne beraten Sie unsere Experten hierzu!

FASERFIX®KS 100

FASERFIX®KS 100, Klasse C 250, Gitterrost MW 30/10 mm, Edelstahl 1.4404, 1,0 m



C 250



■ Technische Daten:

Länge mm	Breite mm	Höhe mm	Gewicht kg	Einlegetiefe mm	Einlauföffnung g mm	Einlauf-Ø cm ² /m	Farbe	Artikel Nr.
1000	149	36	5.37	20	30.0x10.0	1081.0	verzinkt-farben	32691

■ Produktbeschreibung:

FASERFIX KS 100 - Gitterrost MW 30/10 mm, Edelstahl CNS 1.4404, mit Längsschubsicherung, Belastungsklasse A 15 - C 250 nach DIN 19580/EN 1433, CE-konform, 8-fache Arretierung, Baulänge 1000 mm, Art.Nr. 32691

■ Material:

- **Rost:** Edelstahl 1.4404

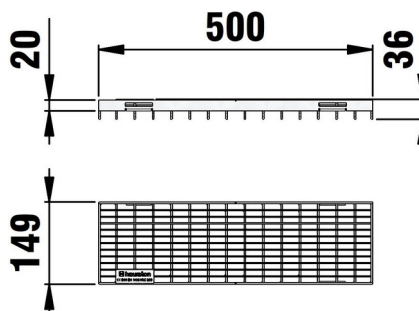
Der optimale Einsatz des Produktes in den vorgenannten Anwendungen ist abhängig von unterschiedlichen Faktoren (Positionierung, Verkehrslast und -frequenz,...). Gerne beraten Sie unsere Experten hierzu!

FASERFIX®KS 100

FASERFIX®KS 100, Klasse C 250, Gitterrost MW 30/10 mm, Edelstahl 1.4404, 0,5 m



C 250



■ Technische Daten:

Länge mm	Breite mm	Höhe mm	Gewicht kg	Einlegetiefe mm	Einlauföffnung g mm	Einlauf-Ø cm ² /m	Farbe	Artikel Nr.
500	149	36	2.6	20	30.0x10.0	1062.0	verzinkt-farben	32692

■ Produktbeschreibung:

FASERFIX KS 100 - Gitterrost MW 30/10 mm, Edelstahl CNS 1.4404, mit Längsschubsicherung, Belastungsklasse A 15 - C 250 nach DIN 19580/EN 1433, CE-konform, 8-fache Arretierung, Baulänge 500 mm, Art.Nr. 32692

■ Material:

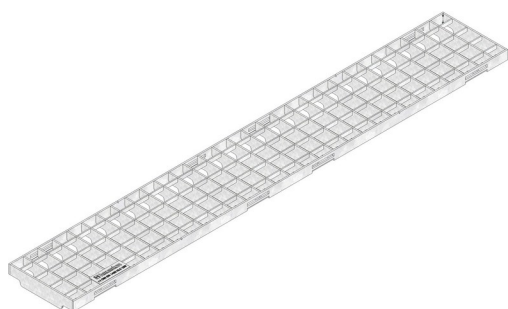
- **Rost:** Edelstahl 1.4404

Der optimale Einsatz des Produktes in den vorgenannten Anwendungen ist abhängig von unterschiedlichen Faktoren (Positionierung, Verkehrslast und -frequenz,...). Gerne beraten Sie unsere Experten hierzu!

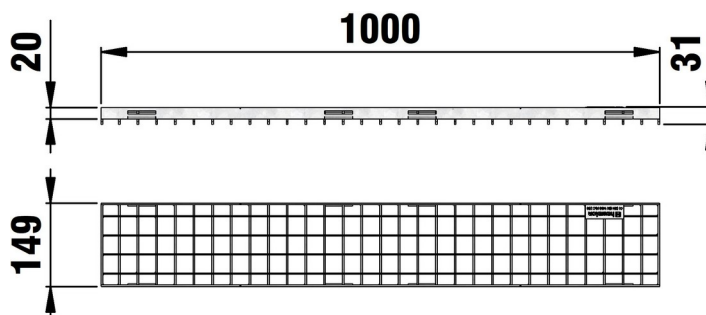
FASERFIX®KS 100



FASERFIX®KS 100, Klasse C 250, Gitterrost MW 30/30 mm, verzinkt, 1,0 m



C 250



■ Technische Daten:

Länge mm	Breite mm	Höhe mm	Gewicht kg	Einlegetiefe mm	Einlauföffnung mm	Einlauf-Ø cm ² /m	Farbe	Artikel Nr.
1000	149	31	4.4	20	30.0x30.0	828.0	verzinkt-farben	28073

■ Produktbeschreibung:

KS 100 - Gitterrost, verzinkt, MW 30/30, Belastungsklasse A 15 - C 250 nach DIN 19580/EN 1433, CE-konform, 8-fache Arretierung, Baulänge 1000 mm, Art.-Nr. 28073

■ Material:

- **Rost:** feuerverzinkter Stahl

Der optimale Einsatz des Produktes in den vorgenannten Anwendungen ist abhängig von unterschiedlichen Faktoren (Positionierung, Verkehrslast und -frequenz,...). Gerne beraten Sie unsere Experten hierzu!

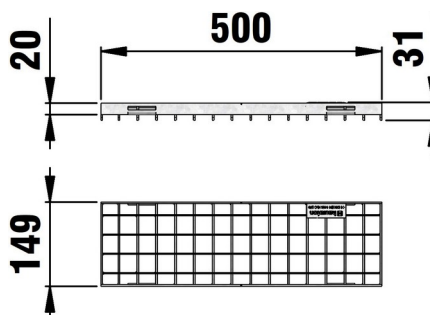
FASERFIX®KS 100



FASERFIX®KS 100, Klasse C 250, Gitterrost MW 30/30 mm, verzinkt, 0,5 m



C 250



■ Technische Daten:

Länge mm	Breite mm	Höhe mm	Gewicht kg	Einlegetiefe mm	Einlauföffnung mm	Einlauf-Ø cm ² /m	Farbe	Artikel Nr.
500	149	31	2.2	20	30.0x30.0	819.0	verzinkt-farben	28074

■ Produktbeschreibung:

KS 100 - Gitterrost, verzinkt, MW 30/30, Belastungsklasse A 15 - C 250 nach DIN 19580/EN 1433, CE-konform, 4-fache Arretierung, Baulänge 500 mm, Art.-Nr. 28074

■ Material:

- **Rost:** feuerverzinkter Stahl

Der optimale Einsatz des Produktes in den vorgenannten Anwendungen ist abhängig von unterschiedlichen Faktoren (Positionierung, Verkehrslast und -frequenz,...). Gerne beraten Sie unsere Experten hierzu!

FASERFIX®KS 100

FASERFIX®KS 100, Klasse C 250, Doppelstegrost SW 80/10 mm, verzinkt, 1,0 m



C 250



■ Technische Daten:

Länge mm	Breite mm	Höhe mm	Gewicht kg	Einlegetiefe mm	Einlauföffnung g mm	Einlauf-Ø cm ² /m	Farbe	Artikel Nr.
1000	149	27	5.282	20	80.0x10.0	281.0	verzinkt-farben	28167

■ Produktbeschreibung:

FASERFIX KS 100 - Doppelstegrost SW 80/10 mm, verzinkt, mit Längsschubsicherung, Belastungsklasse A 15 - C 250 nach DIN 19580/EN 1433, CE-konform, 8-fache Arretierung, Baulänge 1000 mm, Art.Nr. 28167

■ Material:

- **Rost:** bandverzinkter Stahl

Der optimale Einsatz des Produktes in den vorgenannten Anwendungen ist abhängig von unterschiedlichen Faktoren (Positionierung, Verkehrslast und -frequenz,...). Gerne beraten Sie unsere Experten hierzu!

FASERFIX®KS 100

FASERFIX®KS 100, Klasse C 250, Doppelstegrost SW 80/10 mm, verzinkt, 0,5 m



C 250



■ Technische Daten:

Länge mm	Breite mm	Höhe mm	Gewicht kg	Einlegetiefe mm	Einlauföffnung mm	Einlauf-Ø cm ² /m	Farbe	Artikel Nr.
500	149	27	2.6	20	80.0x10.0	281.0	verzinkt-farben	28168

■ Produktbeschreibung:

FASERFIX KS 100 - Doppelstegrost SW 80/10 mm, verzinkt, mit Längsschubsicherung, Belastungsklasse A 15 - C 250 nach DIN 19580/EN 1433, CE-konform, 4-fache Arretierung, Baulänge 500 mm, Art.Nr. 28168

■ Material:

- **Rost:** bandverzinkter Stahl

Der optimale Einsatz des Produktes in den vorgenannten Anwendungen ist abhängig von unterschiedlichen Faktoren (Positionierung, Verkehrslast und -frequenz,...). Gerne beraten Sie unsere Experten hierzu!

FASERFIX®KS 100

FASERFIX®KS 100, Klasse C 250, Doppelstegrost SW 80/10 mm, Edelstahl, 1,0 m



C 250



■ Technische Daten:

Länge mm	Breite mm	Höhe mm	Gewicht kg	Einlegetiefe mm	Einlauföffnung g mm	Einlauf-Ø cm ² /m	Farbe	Artikel Nr.
1000	149	27	5.1	20	80.0x10.0	281.0	Edelstahlfarben	28169

■ Produktbeschreibung:

FASERFIX KS 100 - Doppelstegrost SW 80/10 mm, Edelstahl CNS 1.4301, mit Längsschubsicherung, Belastungsklasse A 15 - C 250 nach DIN 19580/EN 1433, CE-konform, 8-fache Arretierung, Baulänge 1000 mm, Art.Nr. 28169

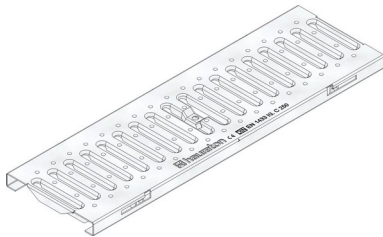
■ Material:

- **Rost:** Edelstahl 1.4301

Der optimale Einsatz des Produktes in den vorgenannten Anwendungen ist abhängig von unterschiedlichen Faktoren (Positionierung, Verkehrslast und -frequenz,...). Gerne beraten Sie unsere Experten hierzu!

FASERFIX®KS 100

FASERFIX®KS 100, Klasse C 250, Doppelstegrost SW 80/10 mm, Edelstahl, 0,5 m



C 250



■ Technische Daten:

Länge mm	Breite mm	Höhe mm	Gewicht kg	Einlegetiefe mm	Einlauföffnung g mm	Einlauf-Ø cm ² /m	Farbe	Artikel Nr.
500	149	27	2.532	20	80.0x10.0	281.0	Edelstahlfarben	28170

■ Produktbeschreibung:

FASERFIX KS 100 - Doppelstegrost SW 80/10 mm, Edelstahl CNS 1.4301, mit Längsschubsicherung, Belastungsklasse A 15 - C 250 nach DIN 19580/EN 1433, CE-konform, 4-fache Arretierung, Baulänge 500 mm, Art.Nr. 28170

■ Material:

- **Rost:** Edelstahl 1.4301

Der optimale Einsatz des Produktes in den vorgenannten Anwendungen ist abhängig von unterschiedlichen Faktoren (Positionierung, Verkehrslast und -frequenz,...). Gerne beraten Sie unsere Experten hierzu!

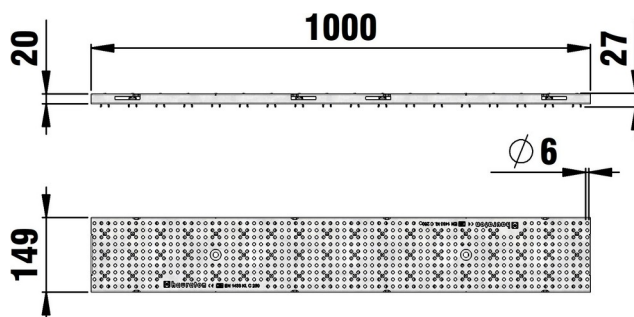
FASERFIX®KS 100



FASERFIX®KS 100, Klasse C 250, Lochrost Ø 6 mm, verzinkt, 1,0 m



C 250



■ Technische Daten:

Länge mm	Breite mm	Höhe mm	Gewicht kg	Einlegetiefe mm	Einlauföffnung g mm	Einlauf-Ø cm ² /m	Farbe	Artikel Nr.
1000	149	27	5.3	20	6.0x0.0	191.0	verzinkt-farben	28171

■ Produktbeschreibung:

FASERFIX KS 100 - Lochrost Ø 6 mm, verzinkt, mit Längsschubsicherung, Belastungsklasse A 15 - C 250 nach DIN 19580/EN 1433, CE-konform, 8-fache Arretierung, Baulänge 1000 mm, Art.Nr. 28171

■ Material:

- **Rost:** bandverzinkter Stahl

Der optimale Einsatz des Produktes in den vorgenannten Anwendungen ist abhängig von unterschiedlichen Faktoren (Positionierung, Verkehrslast und -frequenz,...). Gerne beraten Sie unsere Experten hierzu!

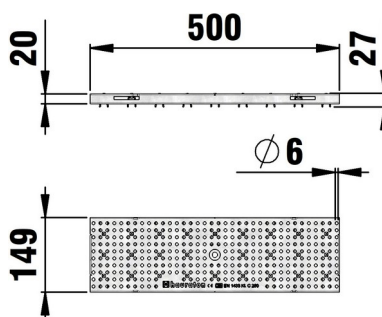
FASERFIX®KS 100



FASERFIX®KS 100, Klasse C 250, Lochrost Ø 6 mm, verzinkt, 0,5 m



C 250



■ Technische Daten:

Länge mm	Breite mm	Höhe mm	Gewicht kg	Einlegetiefe mm	Einlauföffnung g mm	Einlauf-Ø cm ² /m	Farbe	Artikel Nr.
500	149	27	2.6	20	6.0x0.0	191.0	verzinkt-farben	28172

■ Produktbeschreibung:

FASERFIX KS 100 - Lochrost Ø 6 mm, verzinkt, mit Längsschubsicherung, Belastungsklasse A 15 - C 250 nach DIN 19580/EN 1433, CE-konform, 4-fache Arretierung, Baulänge 500 mm, Art.Nr. 28172

■ Material:

- **Rost:** bandverzinkter Stahl

Der optimale Einsatz des Produktes in den vorgenannten Anwendungen ist abhängig von unterschiedlichen Faktoren (Positionierung, Verkehrslast und -frequenz,...). Gerne beraten Sie unsere Experten hierzu!