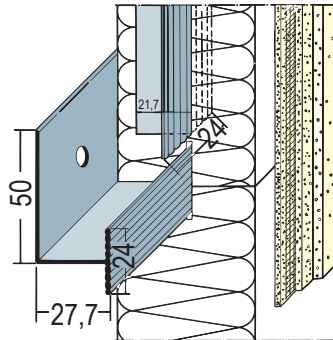


Produktdatenblatt

Stand: 17.11.2021 | 07:14

ART.-NR. 9116



Bezeichnung	Halteleiste für mechanisch befestigte WDV-Systeme Alu
Beschreibung	Die PROTEKOR Halteleiste aus Aluminium ist geeignet für mechanisch befestigte WDV-Systeme.
Produktbereich	Wärmedämmung
Produktkategorie	Profile für mechanische Befestigung
Produktanwendung	Halteleiste
Werkstoff	Aluminium natur
Produktlänge	200,0 cm
Verarbeitung	Zur Befestigung ist eine 8,2 mm Lochung vorhanden. Die Befestigung erfolgt mit zugelassenen Fassadenschraubdübeln.
Verpackungseinheit	25 STB / 36 KAR

Das vorliegende Produktdatenblatt entspricht dem aktuellen Entwicklungsstand unserer Produkte und verliert bei Erscheinen einer Neuausgabe seine Gültigkeit. Vergewissern Sie sich, dass Sie jeweils die neueste Ausgabe dieser Information verwenden. Gewährleistung und Haftung richten sich bei Lieferung nach unseren allgem. Geschäftsbedingungen. Beachten Sie bitte die Anwendungs- Montage- und Lagerrichtlinien.

Alle Angaben ohne Gewähr. Technische Änderungen vorbehalten! Produktabbildungen können vom Lieferprodukt abweichen. Ausschreibungstexte, Montagehinweise und Leistungserklärungen (soweit gesetzl. vorgeschrieben) finden Sie auf unserer Homepage. Bitte achten Sie der Umwelt zuliebe auf eine fachgerechte Entsorgung!

PROTEKTORWERK
Florenz Maisch GmbH & Co. KG
Postfach 1420, D-76554 Gaggenau
Viktoriastr. 58, D-76571 Gaggenau

Tel. +49 7225 977 - 0
Fax +49 7225 9 77 - 111
info@protektor.com
www.protektor.com

