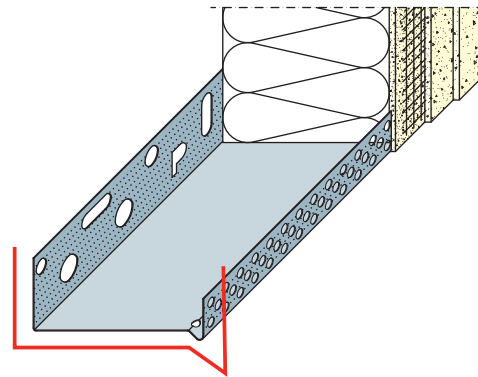
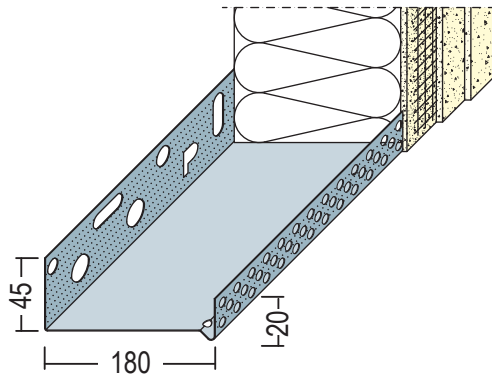


Produktdatenblatt

Stand: 28.10.2021 | 12:47

ART.-NR. 91018



Beschichtungsseite
coated side | côté du revêtement

Bezeichnung	Sockeltrogprofil für WDV-Systeme 180 mm, Alu
Beschreibung	Sockelprofil aus Aluminium für WDV-Systeme.
Produktbereich	Wärmedämmung
Produktkategorie	Sockelprofile
Produktanwendung	Sockelabschluss
Werkstoff	Aluminium natur
Materialdicke	1,0 mm
Produktlänge	250,0 cm
Produkthöhe	45 mm
Verpackungseinheit	6 STB / 33 BUN
Anmerkung	Verlegehinweis: Das Unterteil der Kombination mit dem Befestigungsschenkel auf der Oberkante der Dämmstoffplatte, welche mit der Fuge bzw. dem Gleitlager im Baukörper parallel in einer Höhe verläuft, auflegen und leicht mit Kleber bestreichen. Ein ca. 8 mm dicker Styroporstreifen mit Kompriband wird auf das Unterteil aufgelegt. Das Sockelprofil auf den Styroporstreifen aufsetzen und am Untergrund befestigen. Nach Verlegen der Dämmstoffplatten das gelochte Aufsteckprofil einhängen. Profilstäbe untereinander versetzt anordnen. Unterteile und gelochte Aufsteckprofile sind auf organische und mineralische Putzbauten abgestimmt.

Das vorliegende Produktdatenblatt entspricht dem aktuellen Entwicklungsstand unserer Produkte und verliert bei Erscheinen einer Neuausgabe seine Gültigkeit. Vergewissern Sie sich, dass Sie jeweils die neueste Ausgabe dieser Information verwenden. Gewährleistung und Haftung richten sich bei Lieferung nach unseren allgem. Geschäftsbedingungen. Beachten Sie bitte die Anwendungs- Montage- und Lagerrichtlinien.

Alle Angaben ohne Gewähr. Technische Änderungen vorbehalten! Produktabbildungen können vom Lieferprodukt abweichen. Ausschreibungstexte, Montagehinweise und Leistungserklärungen (soweit gesetzl. vorgeschrieben) finden Sie auf unserer Homepage. Bitte achten Sie der Umwelt zuliebe auf eine fachgerechte Entsorgung!

PROTEKTORWERK
Florenz Maisch GmbH & Co. KG
Postfach 1420, D-76554 Gaggenau
Viktoriastr. 58, D-76571 Gaggenau

Tel. +49 7225 977-0
Fax +49 7225 9 77- 111
info@protektor.com
www.protektor.com

