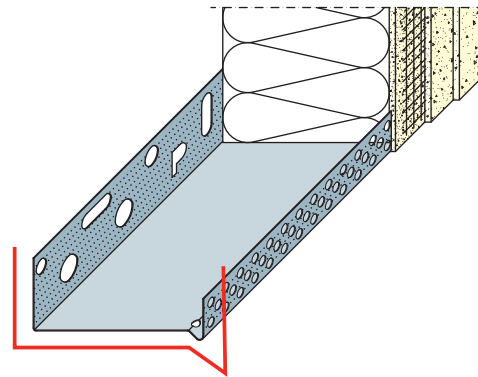
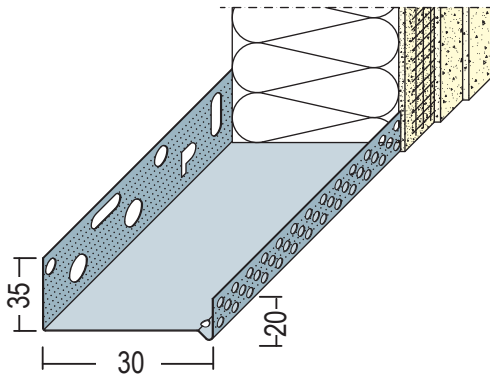


Produktdatenblatt

Stand: 05.11.2021 | 04:43

ART.-NR. 90603



Beschichtungsseite
coated side | côté du revêtement

Bezeichnung	Sockeltrogprofil für WDV-Systeme 30 mm, Alu
Beschreibung	Sockelprofil aus Aluminium in Trogform für WDV-Systeme.
Produktbereich	Wärmedämmung
Produktkategorie	Sockelprofile
Produktanwendung	Sockelabschluss
Werkstoff	Aluminium natur
Materialdicke	0,6 mm
Produktlänge	250,0 cm
Produktgröße	35,0 mm
Verpackungseinheit	10 STB / 120 BUN

Das vorliegende Produktdatenblatt entspricht dem aktuellen Entwicklungsstand unserer Produkte und verliert bei Erscheinen einer Neuausgabe seine Gültigkeit. Vergewissern Sie sich, dass Sie jeweils die neueste Ausgabe dieser Information verwenden. Gewährleistung und Haftung richten sich bei Lieferung nach unseren allgem. Geschäftsbedingungen. Beachten Sie bitte die Anwendungs- Montage- und Lagerrichtlinien.

Alle Angaben ohne Gewähr. Technische Änderungen vorbehalten! Produktabbildungen können vom Lieferprodukt abweichen. Ausschreibungstexte, Montagehinweise und Leistungserklärungen (soweit gesetzl. vorgeschrieben) finden Sie auf unserer Homepage. Bitte achten Sie der Umwelt zuliebe auf eine fachgerechte Entsorgung!

PROTEKTORWERK
Florenz Maisch GmbH & Co. KG
Postfach 1420, D-76554 Gaggenau
Viktoriastr. 58, D-76571 Gaggenau

Tel. +49 7225 977-0
Fax +49 7225 9 77-111
info@protektor.com
www.protektor.com

