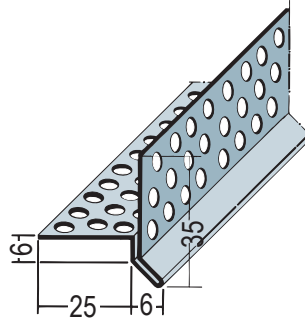


Produktdatenblatt

Stand: 23.10.2021 | 02:42

ART.-NR. 9011



Bezeichnung	Tropfkantenprofil für Wärmedämmung ab 6 mm, Alu
Beschreibung	Tropfkantenprofil zur Herstellung eines sauberen Abschlusses bei gedämmten Atikaausbildungen oder Balkonunterschichten.
Produktbereich	Wärmedämmung
Produktkategorie	An- und Abschlussprofile
Produktanwendung	Tropfkante
Putzdicke	6,0 mm
Werkstoff	Aluminium natur
Produktlänge	250,0 cm
Brandverhalten	A1
Verpackungseinheit	20 STB / 47 BUN

Das vorliegende Produktdatenblatt entspricht dem aktuellen Entwicklungsstand unserer Produkte und verliert bei Erscheinen einer Neuausgabe seine Gültigkeit. Vergewissern Sie sich, dass Sie jeweils die neueste Ausgabe dieser Information verwenden. Gewährleistung und Haftung richten sich bei Lieferung nach unseren allgem. Geschäftsbedingungen. Beachten Sie bitte die Anwendungs- Montage- und Lagerrichtlinien.

Alle Angaben ohne Gewähr. Technische Änderungen vorbehalten! Produktabbildungen können vom Lieferprodukt abweichen. Ausschreibungstexte, Montagehinweise und Leistungserklärungen (soweit gesetzl. vorgeschrieben) finden Sie auf unserer Homepage. Bitte achten Sie der Umwelt zuliebe auf eine fachgerechte Entsorgung!

PROTEKTORWERK
Florenz Maisch GmbH & Co. KG
Postfach 1420, D-76554 Gaggenau
Viktoriastr. 58, D-76571 Gaggenau

Tel. +49 7225 977 - 0
Fax +49 7225 9 77 - 111
info@protektor.com
www.protektor.com

