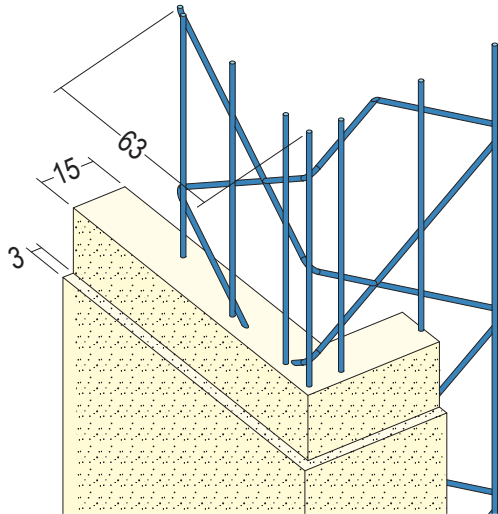


Produktdatenblatt

Stand: 21.10.2021 | 11:14

ART.-NR. 11521



Bezeichnung	Drahtrichtwinkel für den Innen- und Außenputz (APE) ab 15 mm
Beschreibung	Drahtrichtwinkel aus Edelstahl rostfrei für den Innen- und Außenputz ab 15 mm. Besonders geeignet für grobkörnige Grundputze. Verbesserter Korrosionsschutz.
Produktbereich	Innenputz Feuchträume Außenputz
Produktkategorie	Kantenprofile Feuchträume W0-I bis W2-I (häuslich) Feuchträume W0-I bis W3-I (gewerblich) Kantenprofile
Produktanwendung	Kante Kante Abschluss Kante
Putzdicke	15,0 mm
Werkstoff	Edelstahl
Norm	EN 13658-2
Produktlänge	295,0 cm
Brandverhalten	A1
Verpackungseinheit	40 STB / 56 KAR

Das vorliegende Produktdatenblatt entspricht dem aktuellen Entwicklungsstand unserer Produkte und verliert bei Erscheinen einer Neuausgabe seine Gültigkeit. Vergewissern Sie sich, dass Sie jeweils die neueste Ausgabe dieser Information verwenden. Gewährleistung und Haftung richten sich bei Lieferung nach unseren allgem. Geschäftsbedingungen. Beachten Sie bitte die Anwendungs- Montage- und Lagerrichtlinien.

Alle Angaben ohne Gewähr. Technische Änderungen vorbehalten! Produktabbildungen können vom Lieferprodukt abweichen. Ausschreibungstexte, Montagehinweise und Leistungserklärungen (soweit gesetzl. vorgeschrieben) finden Sie auf unserer Homepage. Bitte achten Sie der Umwelt zuliebe auf eine fachgerechte Entsorgung!

PROTEKTORWERK
Florenz Maisch GmbH & Co. KG
Postfach 1420, D-76554 Gaggenau
Viktoriastr. 58, D-76571 Gaggenau

Tel. +49 7225 977-0
Fax +49 7225 9 77 - 111
info@protektor.com
www.protektor.com

